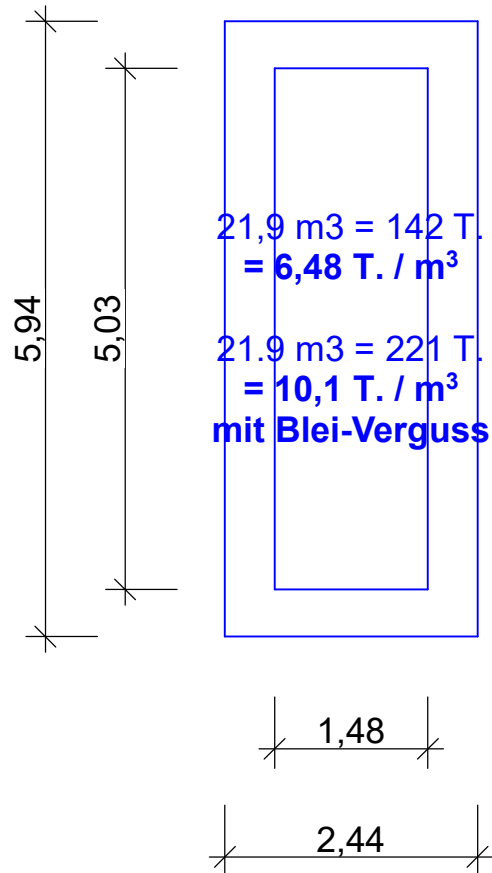


V/19



Volumen Gesamt
1,22 x 1,22 x 3,14 x
5,94 = ~~27,76~~ m³
79 % davon **21,9 m³**

Gewicht Hülle
19,11 m³ x 7.200
kg / m³ = 137 T.
abz . X+X = **108 T.**

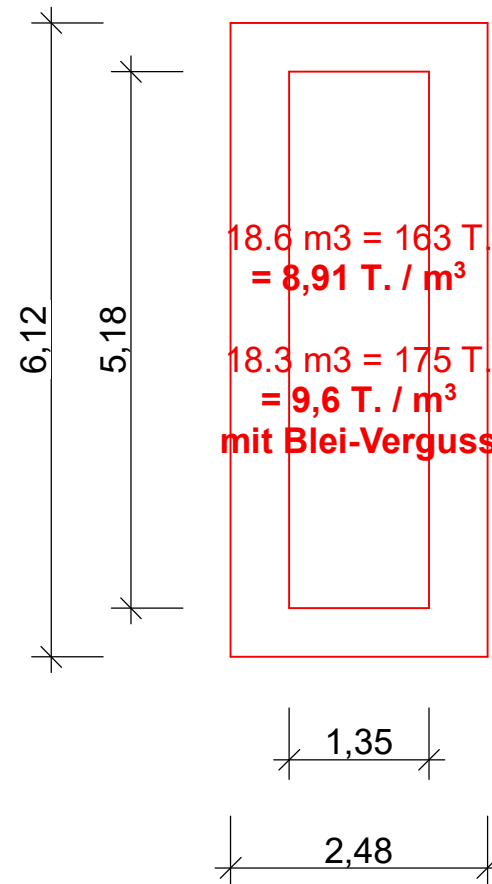
Volumen Innen
0,74 x 0,74 x 3,14 x
5,03 = 8,65 m³

20 % = 1,73 m³
x 19.610 = 34 T.
Inventar Uran Stäbe

80 % = 6,92 m³
x 11.430 = 79 T.
Bleiverguss

Gesamt-Gewicht
142 T. ohne Blei
221 T. mit Blei-V.

HAW28M



Volumen Gesamt
1,24 x 1,24 x 3,14 x
6,12 = 29,55 m³
63 % davon **18,6 m³**

Gewicht Hülle
22,14 m³ x 7.200
kg / m³ = 159 T.
abz . X+X = **100 T.**

Volumen Innen
0,675 x 0,675 x 3,14
x 5,18 = 7,41 m³

85 % = 6,30 m³
x 10.000 = 63 T.
Inventar Kokillen

15 % = 1,11 m³
x 11.430 = 12,7 T.
Bleiverguss

Gesamt-Gewicht
163 T. ohne Blei
175 T. mit Blei-V.