



Alle aktiviert: 2

000 1A Casto....IFC Modell

Fehlt

Ursprungsgeschoss: 13,842

Ursprungsgeschoss: 0. EG (Aktuell)

Decke-007

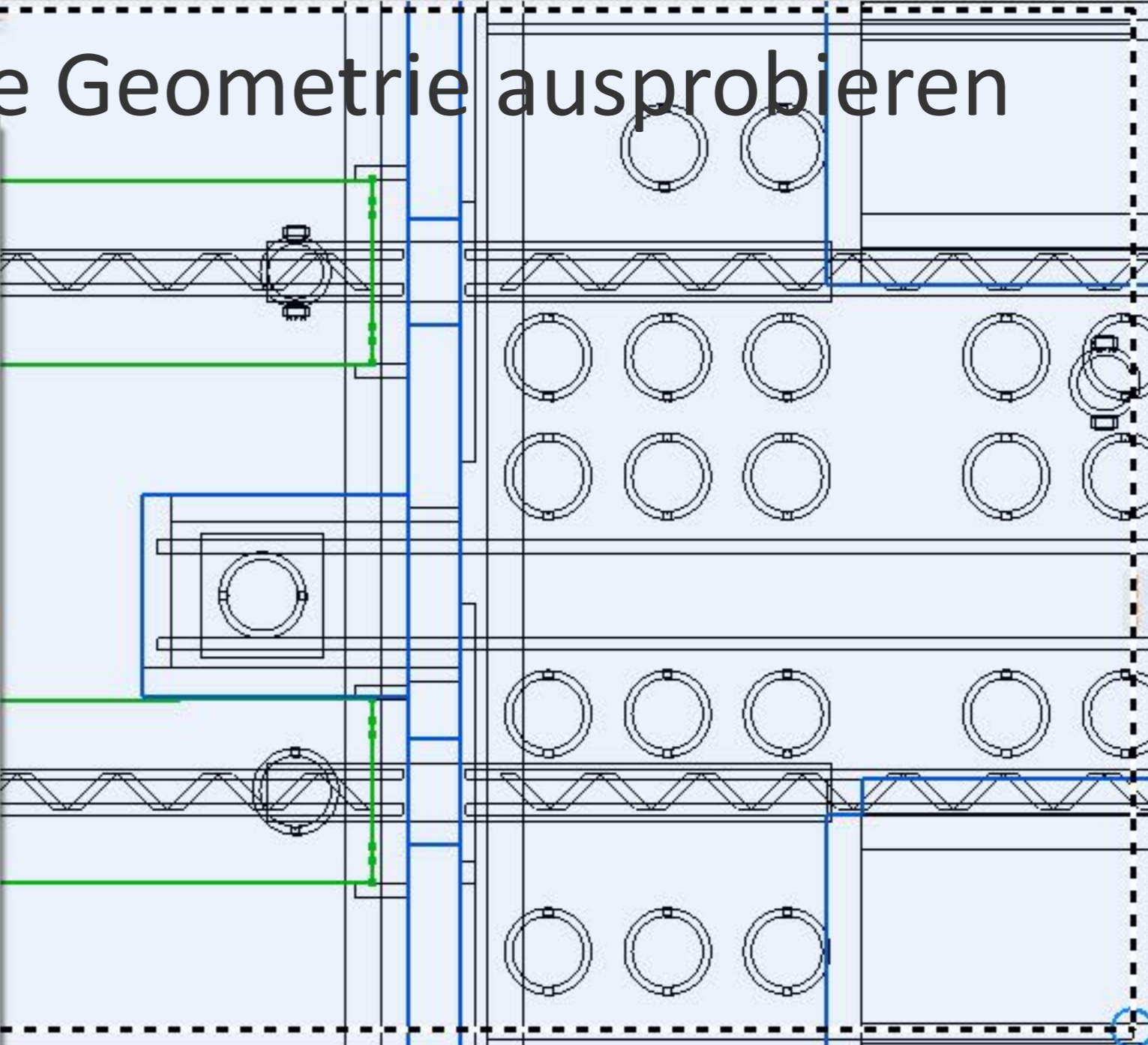
Decke

[0. EG] [3D / Alle]

im .ifc Datensatz eine bessere Geometrie ausprobieren

- Pfeil
- Markierung
- Planung
- Sichten
- Dokumentation
- Sonstiges
 - Eckfenster
 - Wandabschl.
 - Bild
 - Radialbearb.
 - Spline
 - Fixpunkt
 - Lichtquelle
 - Kamera

- Markierungsrahmen entfernen
- Einstellungen für die Morph-Auswahl Strg+T
- Auswahl- & Aktivierungs-Werkzeug
- Ursprungsgeschoss neu verknüpfen...
- Einfügen Strg+V
- Löschen
- Bewegen
- Reihenfolge der Darstellung
- Ebenen
- Auswahl in Morphs konvertieren...**
- Solidität überprüfen
- Boolesche Operationen
- Verbinden
- Zu neuem Issue hinzufügen...
- In 3D auswählen Strg+F3
- Auswahl in 3D anzeigen Umsch.+4
- Alles in 3D anzeigen Umsch.+3
- Auf Auswahl zoomen Strg+Umsch.++
- Alle deaktivieren



Projekt

Geschosse

0. EG

- Schnitte
- Ansichten
- Innenansichten
- Arbeitsblätter
- Details
- 3D-Dokumente
- 3D
 - Allgemeine Perspektiv

Beschreibungen

0. EG

Einstellungen...

0. EG

Transparentpause:

3D-Fenster

Konvertiert

Morphs.

GRAPHISOFT ID