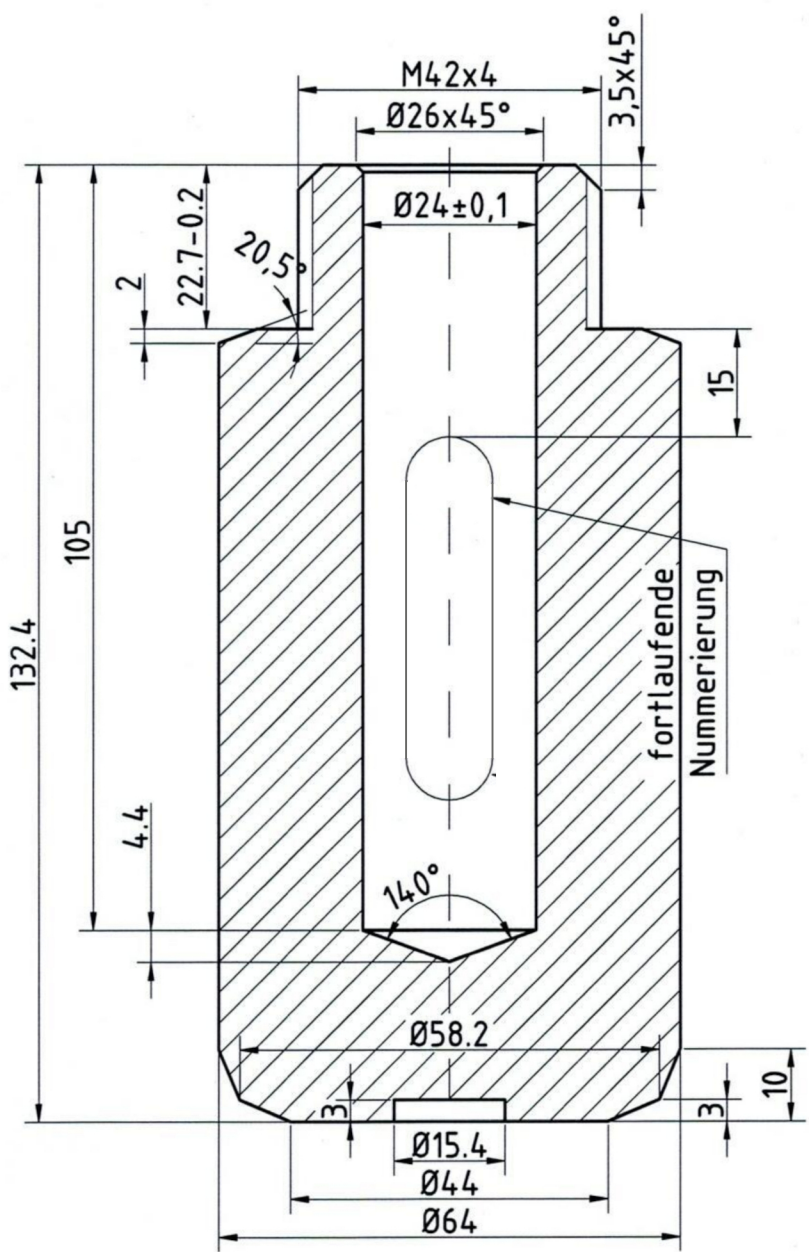
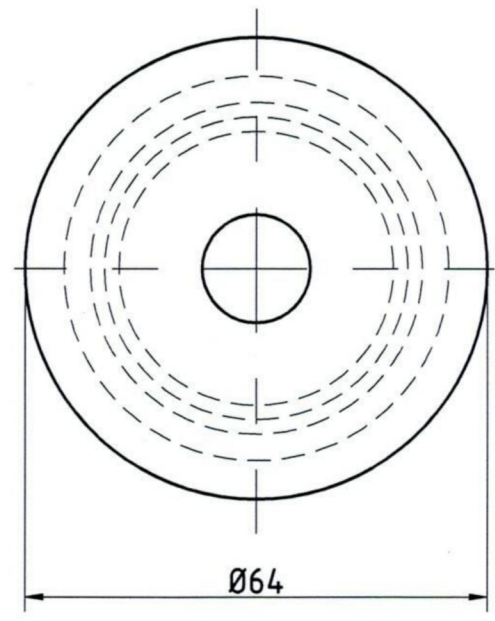


Draufsicht Deckel



Danke an Herrn Frank Dreher  
GF + Industrie-Meister Metall  
Für die exzellente Fertigungs-  
Zeichnung (Hand / Schablone)

Die "Erfindung" des Endlager-Behälters  
ELB 03 DE und Blei-Transport-Hülle Typ  
PTH 04 DE ist von Dipl. - Ing. Architektur  
Volker Goebel - Industriemeister Metall

Der Behälter hat die Endlager-Branche  
geradezu "revolutioniert", weil er max.  
1 kg hoch radioaktive Reststoffe fasst,  
und damit der Nachweis einer ewigen  
Unterkritikalität bei Druck und Wärme  
in geologischen Endlagern möglich ist !

( Gewicht:   
Deckel: 000g  
Behälter: 000g )

DIN ISO 2768	Längenmaße			
	Grenzabmaße in mm			
Toleranzklasse	0,5 bis 3	über 3 bis 6	über 6 bis 30	über 30 bis 120
f (fein)	±0,05	±0,05	±0,1	±0,15
m (mittel)	±0,1	±0,1	±0,2	± 0,3
g (grob)	±0,2	± 0,3	±0,5	±0,8

Prüfplan-Nr.:  595DA	Datum:	08.12.23	Name:	F.Dreher	Firma:  <b>Gebr. Dreher</b> Drehteile und Gasfedern GmbH
	Gezeichnet:	08.12.23			
	Geprüft:	18.06.2026	Dipl.-Ing. V. Goebel		
Maßstab: 1:1	Geändert:	17.06.26	F.Dreher	Zeichnungs-Nr.: 595DA	Werkstoff: 1.4571
	Benennung:	1 kg Endlager-Behälter ELB 03 DE		Index: 12	
	DBHD / ART-TEL / DBD Materialien				